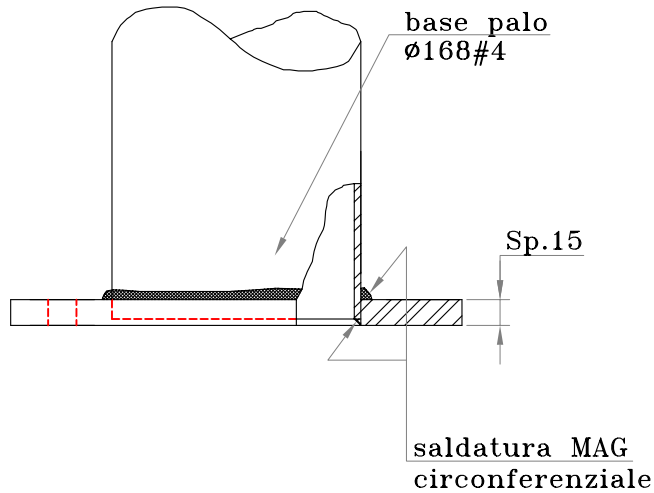
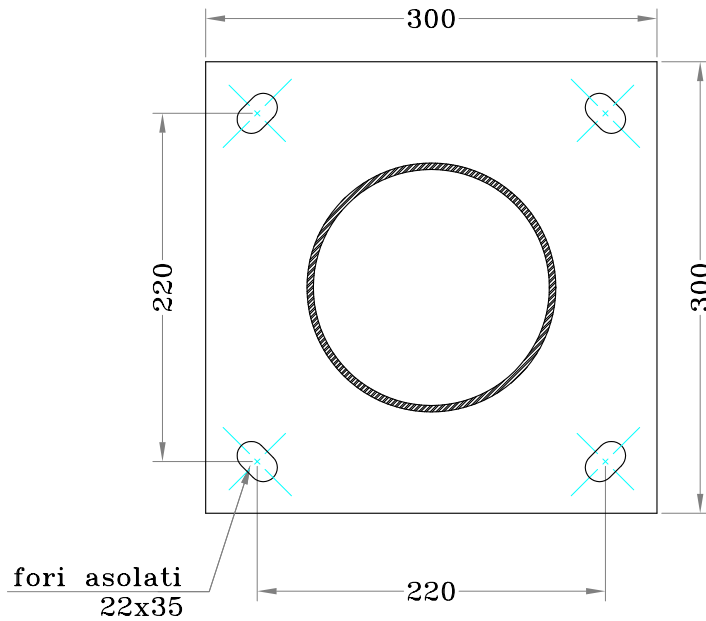


MOD. CAMPION_V.DWG REV.01 (09/04) - Questo disegno è di proprietà della F.lli Campion srl. Ne è vietata la riproduzione anche parziale, nonchè la presentazione a terzi senza la nostra esplicita autorizzazione.

PIASTRA DI BASE QUADRATA



	Totale N°
Piastre	

Q.tà. N°

DIMENSIONI IN MILLIMETRI

Materiali:

- piastra S355J0 (Fe510C)

Trattamento:

- piastra (e palo)
ZINCATURA A CALDO

00 N.REV.	13/07/05 DATA	Prima emissione	GABRIELE DISEGNATORE	Mirko APPROVAZIONE
		CODICE TC109P	PAGINA 3/3	FORMATO STAMPA A4
		OGGETTO palo rastremato Db.168#4 L.T.12m con piastra di base 300x300x15 e feritoia 250x85 (TC109/P)		ISO9001:2000
		CLIENTE TERRA LUX (Slovenia)		RIF.ORDINE
		EMISSIONE	CONTROLLO	PRODUZIONE
F.lli Campion srl - Fratta Pol. RO ITALY - Tel 0425669686 - Fax 0425669688 - mail@palicampion.it - www.palicampion.it				