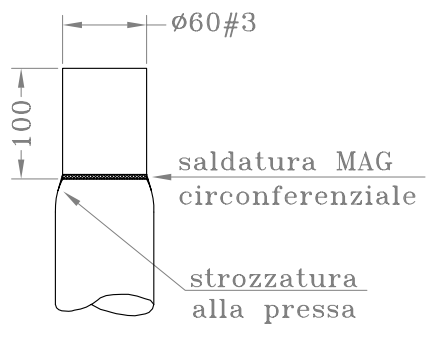
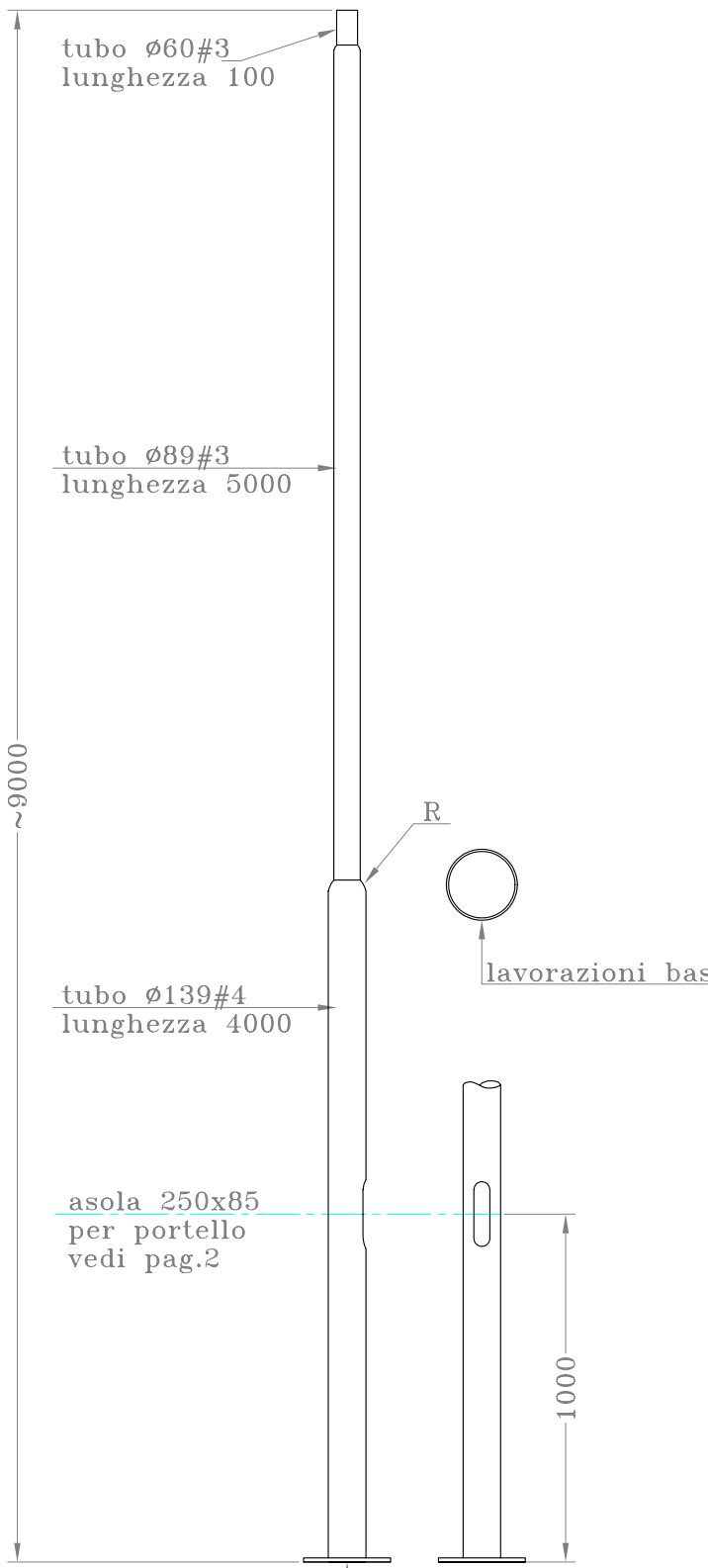


MOD. CAMPION\_V.DWG REV.01 (09/04) - Questo disegno è di proprietà della F.lli Campion srl. Ne è vietata la riproduzione anche parziale, nonchè la presentazione a terzi senza la nostra esplicita autorizzazione.

Particolare lavorazione cima palo



Q.tà N.

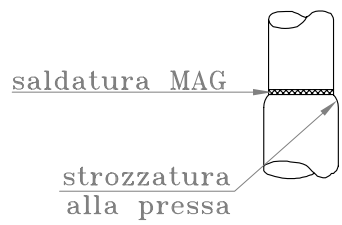
DIMENSIONI IN MILLIMETRI

Tolleranze dimensionali:  
-UNI EN40/2; EN10219/2; EN10051



Materiale:  
Tubo ERW S235JR (Fe360B)

Trattamento:  
ZINCATURA A CALDO (Kg.~98)

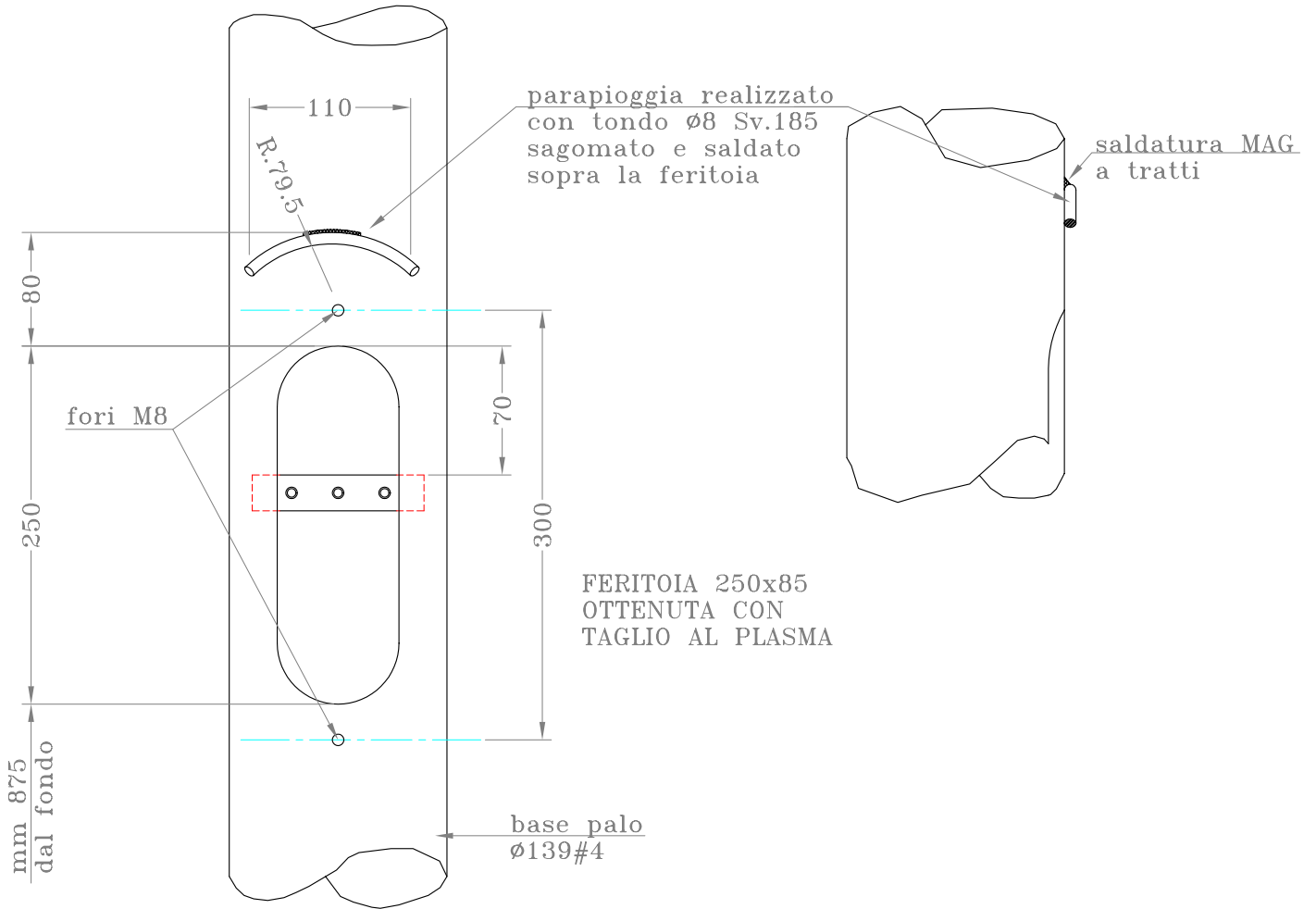
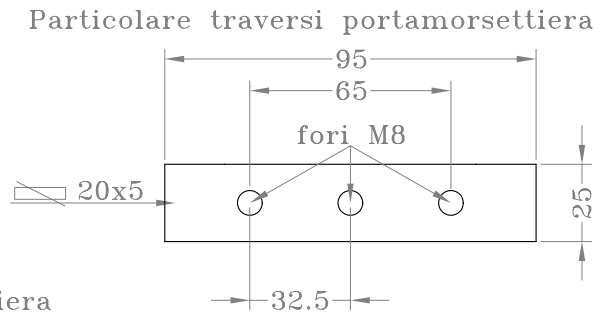
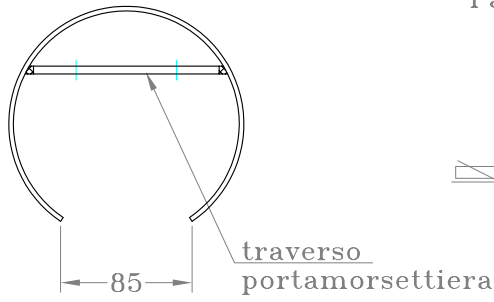
Particolare rastremature R



piastra di base  
300x300x15  
vedi pag.3

00 N.REV.	17/11/04 DATA	Prima emissione NOTA DI REVISIONE	GABRIELE DISEGNATORE	Mirko APPROVAZIONE
		CODICE TC900139489R60P	PAGINA 1/3	FORMATO STAMPA A4
OGGETTO palo rastremato Db.139#4 L.T.9m con piastra di base 300x300x15 e asola 250x85				ISO9001:2000 
CLIENTE			RIF.ORDINE	
EMISSIONE		CONTROLLO	PRODUZIONE	
F.lli Campion srl - Fratta Pol. RO ITALY - Tel 0425668686 - Fax 0425669688 - mail@palicampion.it - www.palicampion.it				

MOD. CAMPION\_V.DWG REV.01 (09/04) - Questo disegno è di proprietà della F.lli Campion srl. Ne è vietata la riproduzione anche parziale, nonché la presentazione a terzi senza la nostra esplicita autorizzazione.



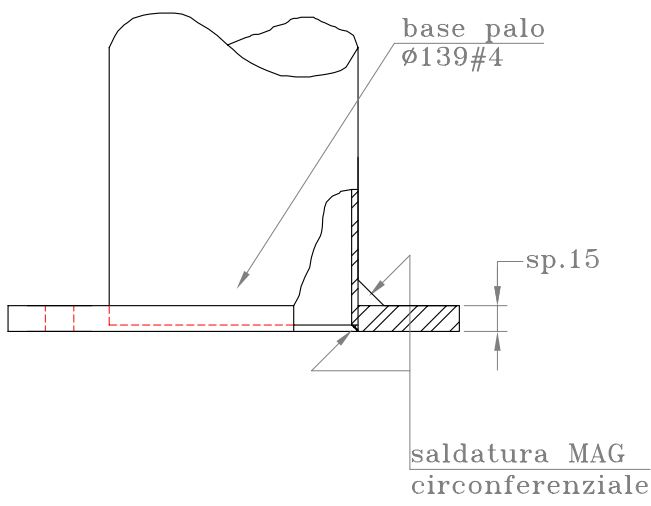
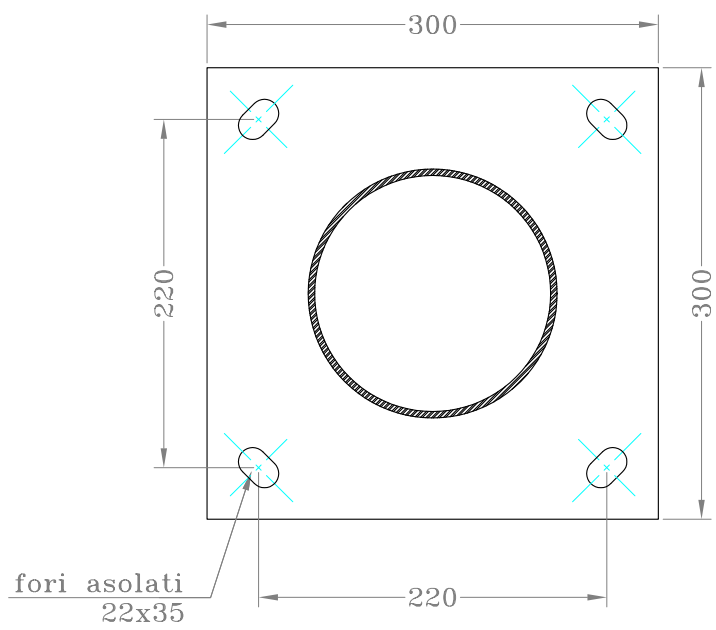
N.B. PORTELLO ESCLUSO DALLA FORNITURA

DIMENSIONI IN MILLIMETRI

00 N.REV.	17/11/04 DATA	Prima emissione NOTA DI REVISIONE	GABRIELE DISEGNATORE	Mirko APPROVAZIONE
		CODICE TC900139489R60P	PAGINA 2/3	FORMATO STAMPA A4
OGGETTO palo rastremato Db.139#4 L.T.9m con piastra di base 300x300x15 e asola 250x85				ISO9001:2000
CLIENTE			RIF.ORDINE	
EMMISSIONE		CONTROLLO	PRODUZIONE	
F.lli Campion srl - Fratta Pol. RO ITALY - Tel 0425668686 - Fax 0425669688 - mail@palicampion.it - www.palicampion.it				

MOD. CAMPION\_V.DWG REV.01 (09/04) - Questo disegno è di proprietà della F.lli Campion srl. Ne è vietata la riproduzione anche parziale, nonchè la presentazione a terzi senza la nostra esplicita autorizzazione.

PIASTRA DI BASE QUADRATA



	Totale N°
Piastre	

Q.tà. N°

DIMENSIONI IN MILLIMETRI

Materiali:  
- piastra S355J0 (Fe510C)

Trattamento:  
- piastra (e palo)  
ZINCATURA A CALDO

00 N.REV.	17/11/04 DATA	Prima emissione	GABRIELE DISEGNATORE	Mirko APPROVAZIONE
		CODICE TC900139489R60P	PAGINA 3/3	FORMATO STAMPA A4
		OGGETTO palo rastremato Db.139#4 L.T.9m con piastra di base 300x300x15 e asola 250x85		
CLIENTE			RIF.ORDINE	
EMISSIONE		CONTROLLO	PRODUZIONE	
F.lli Campion srl - Fratta Pol. RO ITALY - Tel 0425666886 - Fax 0425669688 - mail@palicampion.it - www.palicampion.it				