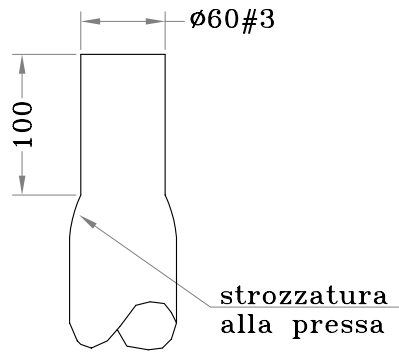
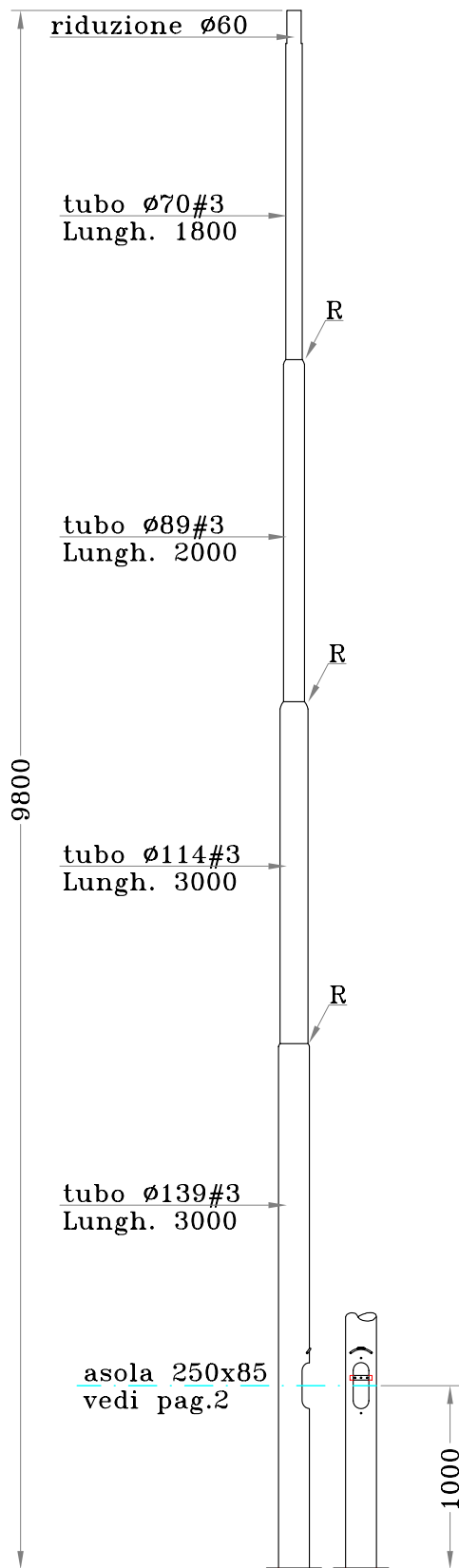


MOD. CAMPION_V.DWG REV.01 (09/04) - Questo disegno è di proprietà della F.lli Campion srl. Ne è vietata la riproduzione anche parziale, nonchè la presentazione a terzi senza la nostra esplicita autorizzazione.

Particolare lavorazione cima palo



Q.tà N°

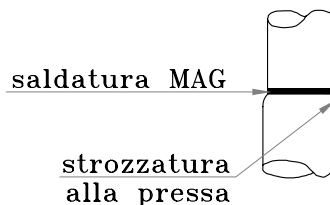
DIMENSIONI IN MILLIMETRI

Tolleranze dimensionali:
-UNI EN40/2; EN10219/2; EN10051

Materiale:
Acciaio S235JR (Fe360B)

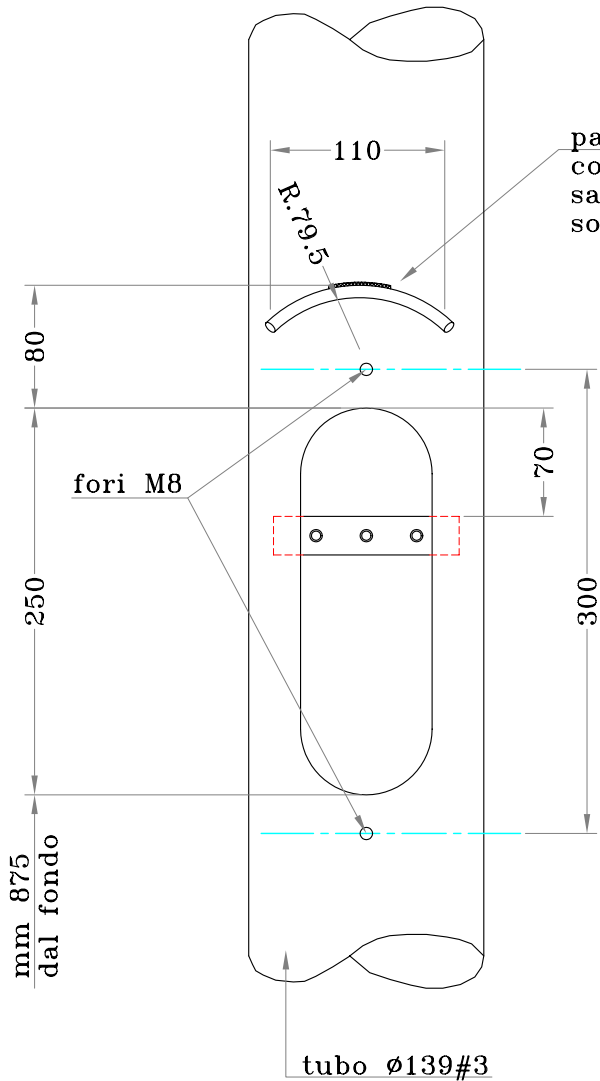
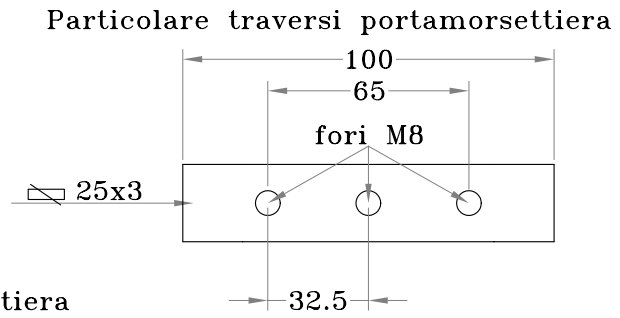
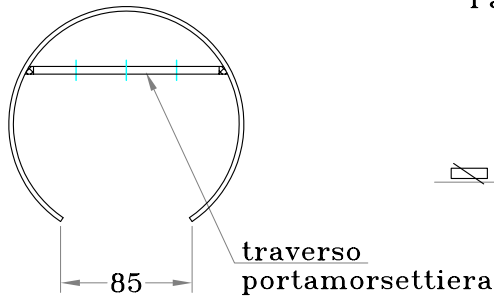
Trattamento:
ZINCATURA A CALDO (kg.~89)

Particolare rastremature R



piastra di base
300x300x15
vedi pag.2

01	11/05/06	modificato tronchi	GABRIELE	Mirko
00 N.REV.	10/05/06 DATA	Prima emissione	GABRIELE DISEGNATORE	Mirko APPROVAZIONE
		CODICE TC17P	PAGINA 1/3	FORMATO STAMPA A4
		OGGETTO palo rastremato Db.139#3 L.T.9.8m con piastra di base 300x300x15 e feritoia 250x85	ISO9001:2000	
		CLIENTE TERRA LUX (Slovenia)	RIF.ORDINE	
		EMISSIONE	CONTROLLO	PRODUZIONE
		 		
F.lli Campion srl - Fratta Pol. RO ITALY - Tel 0425668686 - Fax 0425669688 - mail@palicampion.it - www.palicampion.it				



FERITOIA 250x85
OTTENUTA CON
TAGLIO AL PLASMA

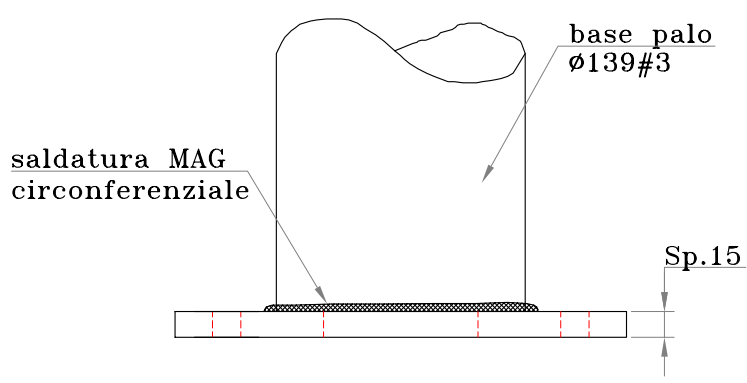
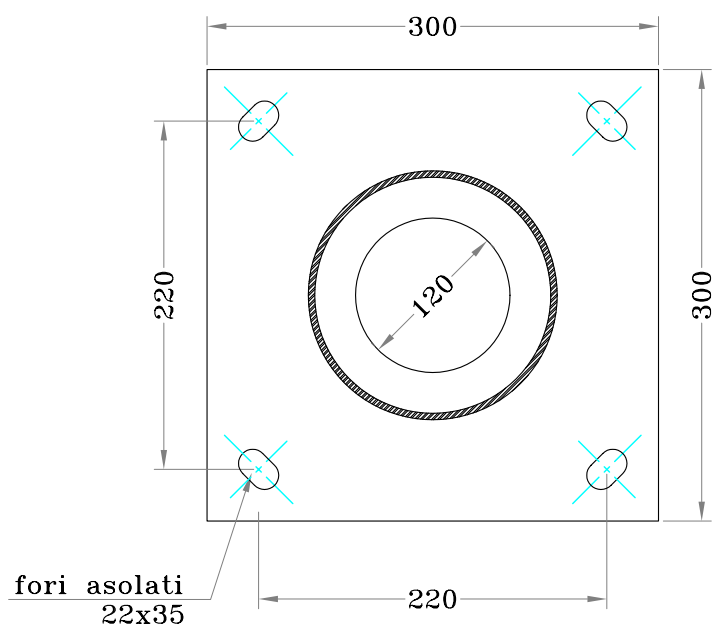
N.B. PORTELLO ESCLUSO
DALLA FORNITURA

DIMENSIONI IN MILLIMETRI

01	11/05/06	modificato tronchi	GABRIELE	Mirko
00 N.REV.	10/05/06 DATA	Prima emissione	GABRIELE DISEGNATORE	Mirko APPROVAZIONE
		CODICE TC17P	PAGINA 2/3	FORMATO STAMPA A4
		OGGETTO palo rastremato Db.139#3 L.T.9.8m con piastra di base 300x300x15 e feritoia 250x85		ISO9001:2000
		CLIENTE TERRA LUX (Slovenia)		RIF.ORDINE
		EMISSIONE	CONTROLLO	PRODUZIONE
				
F.lli Campion srl - Fratta Pol. RO ITALY - Tel 0425666686 - Fax 0425669688 - mail@palicampion.it - www.palicampion.it				

MOD. CAMPION_V.DWG REV.01 (09/04) - Questo disegno è di proprietà della F.lli Campion srl. Ne è vietata la riproduzione anche parziale, nonché la presentazione a terzi senza la nostra esplicita autorizzazione.

PIASTRA DI BASE QUADRATA



	Totale N°
Piastre	

Q.tà. N°

DIMENSIONI IN MILLIMETRI

Materiali:
- piastra S355J0 (Fe510B)

Trattamento:
- piastra (e palo)
ZINCATURA A CALDO

01	11/05/06	modificato tronchi	GABRIELE	Mirko
00	10/05/06	Prima emissione	GABRIELE	Mirko
N.REV.	DATA	NOTA DI REVISIONE	DISEGNATORE	APPROVAZIONE
		CODICE	PAGINA	FORMATO STAMPA
		TC17P	3/3	A4
OGGETTO				ISO9001:2000
palo rastremato Db.139#3 L.T.9.8m con piastra di base 300x300x15 e feritoia 250x85				
CLIENTE			RIF.ORDINE	
TERRA LUX (Slovenia)				
EMISSIONE	CONTROLLO	PRODUZIONE		
F.lli Campion srl - Fratta Pol. RO ITALY - Tel 0425666888 - Fax 0425669688 - mail@palicampion.it - www.palicampion.it				