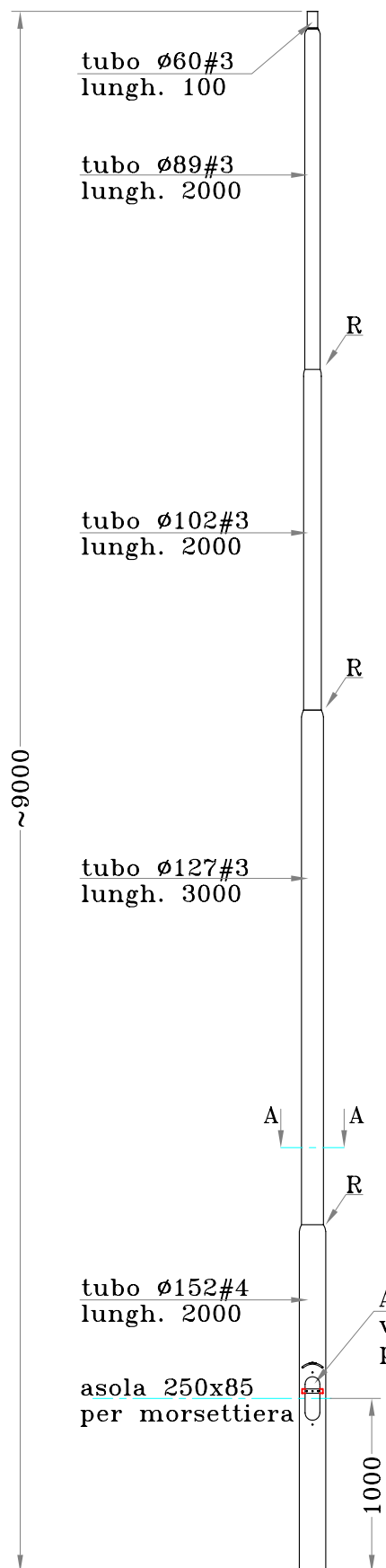
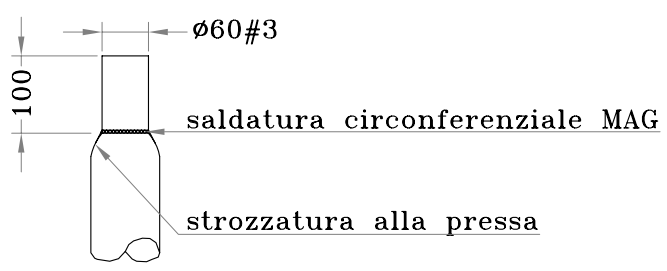


MOD. CAMPION\_V.DWG REV.01 (09/04) - Questo disegno è di proprietà della F.lli Campion srl. Ne è vietata la riproduzione anche parziale, nonchè la presentazione a terzi senza la nostra esplicita autorizzazione.



Particolare lavorazione cima palo



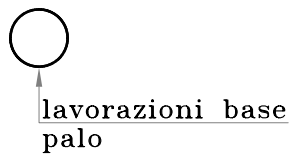
Q.tà N.

DIMENSIONI IN MILLIMETRI

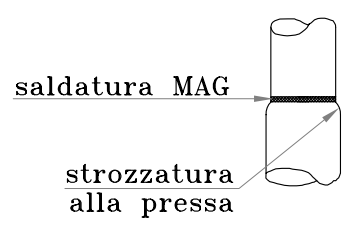
Tolleranze dimensionali:  
-UNI EN40/2; EN10219/2; EN10051

Materiale:  
Acciaio S235JR (Fe360B)

Trattamento:  
ZINCATURA A CALDO (Kg.~102)



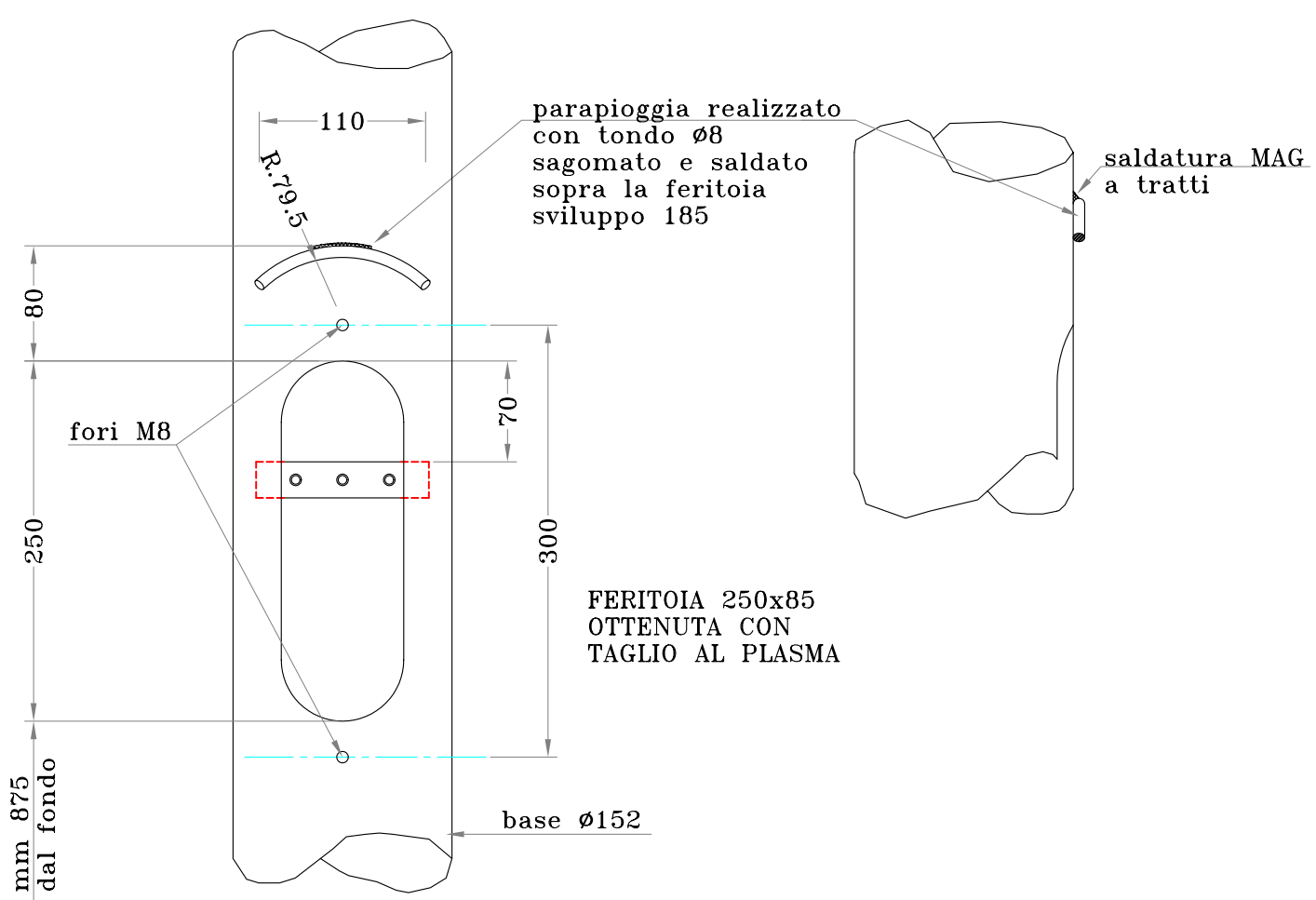
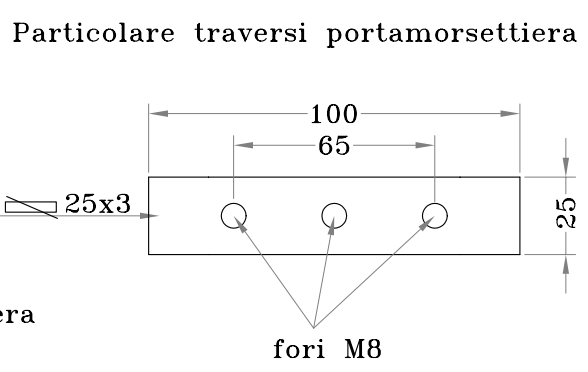
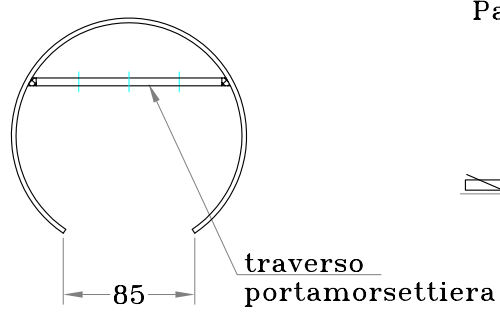
Particolare rastremature R



piastra di base  
300x300x15  
vedi pag. 3

02	20/05/06	modificato saldatura piastra -piastra passante-	GABRIELE	Mirko
00 N.REV.	16/03/04 DATA	Prima emissione	GABRIELE DISEGNATORE	Mirko APPROVAZIONE
TC95P			PAGINA 1/3	FORMATO STAMPA A4
OGGETTO		palo rastremato Db.152#4 L.T.9m su piastra di piastra di base 300x300x15 e feritoia 250x85 (TC95/P)		ISO9001:2000
CLIENTE		TERRA LUX (Slovenia)		
EMISSIONE		RIF.ORDINE		
CONTROLLO		PRODUZIONE		
F.lli Campion srl - Fratta Pol. RO ITALY - Tel 0425668686 - Fax 0425669688 - mail@palicampion.it - www.palicampion.it				

MOD. CAMPION\_V.DWG REV.01 (09/04) - Questo disegno è di proprietà della F.lli Campion srl. Ne è vietata la riproduzione anche parziale, nonché la presentazione a terzi senza la nostra esplicita autorizzazione.



N.B. PORTELLO ESCLUSO DALLA FORNITURA

DIMENSIONI IN MILLIMETRI

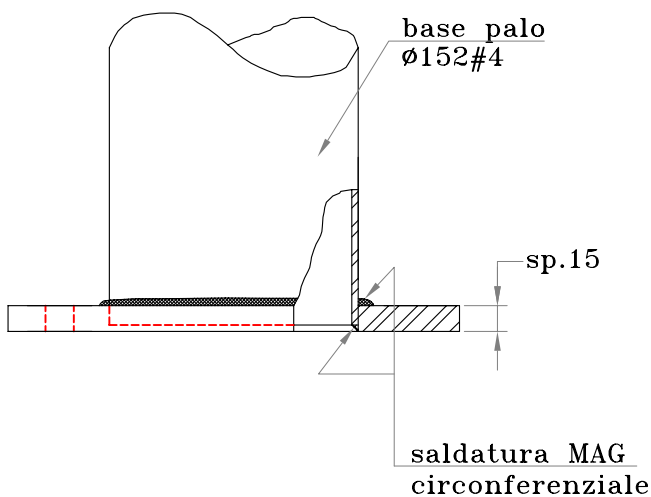
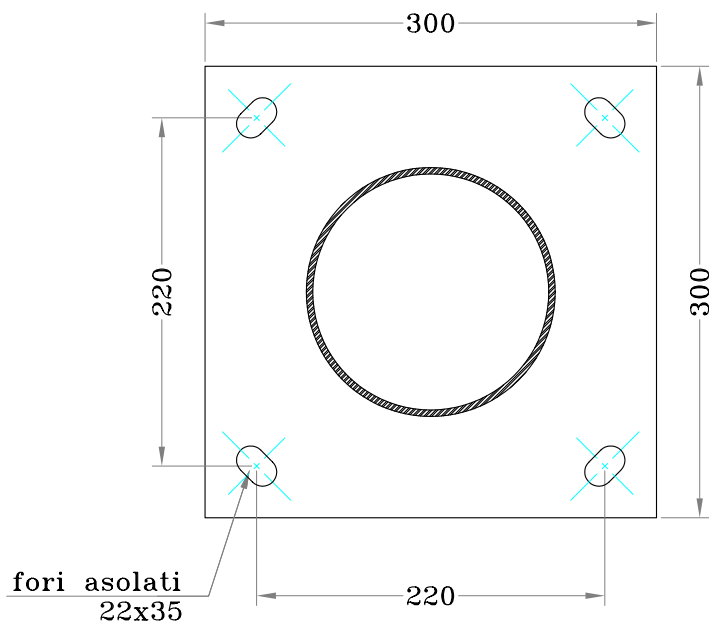
Tolleranze dimensionali:  
-UNI EN40/2; EN10219/2; EN10051

02	20/05/06	modificato saldatura piastra -piastra passante-	GABRIELE	Mirko
00	16/03/04	Prima emissione	GABRIELE	Mirko
N.REV.	DATA	NOTA DI REVISIONE	DISEGNATORE	APPROVAZIONE
		CODICE	PAGINA	FORMATO STAMPA
		TC95P	2/3	A4
OGGETTO				ISO9001:2000
palo rastremato Db.152#4 L.T.9m su piastra di piastra di base 300x300x15 e feritoia 250x85 (TC95/P)				
CLIENTE			RIF.ORDINE	
TERRA LUX (Slovenia)			PRODUZIONE	
EMISSIONE		CONTROLLO		
F.lli Campion srl - Fratta Pol. RO ITALY - Tel 0425666868 - Fax 0425669688 - mail@palicampion.it - www.palicampion.it				



MOD. CAMPION\_V.DWG REV.01 (09/04) - Questo disegno è di proprietà della F.lli Campion srl. Ne è vietata la riproduzione anche parziale, nonchè la presentazione a terzi senza la nostra esplicita autorizzazione.

PIASTRA DI BASE QUADRATA



	Totale N°
<u>Piastre</u>	

Q.tà. N°

DIMENSIONI IN MILLIMETRI

Materiali:

- piastra S355J0 (Fe510C)

Trattamento:

- piastra (e palo)  
ZINCATURA A CALDO

02	20/05/06	modificato saldatura piastra -piastra passante-	GABRIELE	Mirko
00 N.REV.	16/03/04 DATA	Prima emissione	GABRIELE DISEGNATORE	Mirko APPROVAZIONE
		CODICE TC95P	PAGINA 3/3	FORMATO STAMPA A4
		OGGETTO palo rastremato Db.152#4 L.T.9m su piastra di piastra di base 300x300x15 e feritoia 250x85 (TC95/P)	ISO9001:2000	
		CLIENTE TERRA LUX (Slovenia)		
		EMISSIONE	CONTROLLO	PRODUZIONE
F.lli Campion srl - Fratta Pol. RO ITALY - Tel 0425668686 - Fax 0425669688 - mail@palicampion.it - www.palicampion.it				